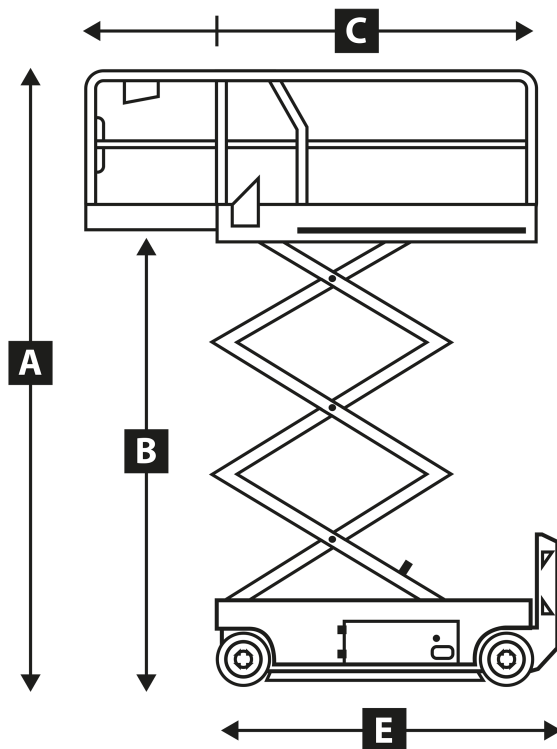


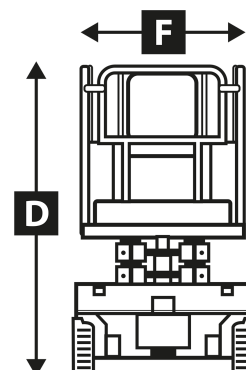
**Arbeitsbühnenvermietung**

## Datenblatt Scheren-Arbeitsbühne SE 12 mit Stützen

Arbeitshöhe	12 m
Plattformhöhe	10 m
Maximale Tragfähigkeit	450 kg
Plattformlänge (max.)	3,71 m
Höhe in eingefahrenem Zustand	2,6 m
Breite in eingefahrenem Zustand	1,75 m
Länge in eingefahrenem Zustand	3,12 m
Wenderadius - außen Maximale	2,50 m
Steigfähigkeit	35 %
Reifen - nichtmarkierend	15 x 5
Antrieb	Batterie
Gesamtgewicht	4000 kg



A Arbeitshöhe  
 B Standhöhe  
 C Plattformlänge (max.)  
 D Transporthöhe  
 E Transportlänge  
 F Transportbreite



### LIFTTEC GmbH Co.KG | Arbeitsbühnenvermietung

Geschäftsführer  
 Holger Richter  
 Leipziger Straße 39  
 09232 Hartmannsdorf

Telefon: 03722 505 202  
 Telefax: 03722 505 200  
 Internet: [www.lift-tec.de](http://www.lift-tec.de)  
 E-Mail: [chemnitz@lift-tec.de](mailto:chemnitz@lift-tec.de)

Bank: Sparkasse Mittelsachsen  
 Kto.: 35 450 122 11 | BLZ: 870 520 00  
 IBAN: DE56 8705 2000 3545 0122 11  
 BIC: WELADED1FGX

Bank: Commerzbank Chemnitz  
 Kto: 109 071 100 | BLZ: 870 400 00  
 IBAN: DE03 8704 0000 0109 0711 00  
 BIC: COBADEFF870

St.-Nr.: 222/158/08606  
 Ust-IdNr.: DE254581130  
 HRA: 6009 Chemnitz